

Les galets

Cam followers

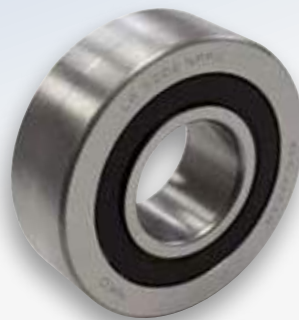
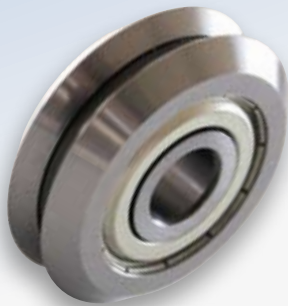
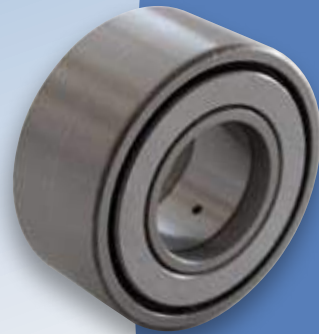
Un vaste choix de produits de qualité et un stock très important sur notre plateforme de stockage à Janneyrias (38).

Une gamme complète :

- Galets à billes
- Galets à rouleaux
- Galets à aiguilles sur axe
- Galets à aiguilles jointives sur axe
- Galets profilés pour arbres de précision
- Axes pour galets profilés de type LFZ et LFE
- Roulements à billes de précision pour vis à billes



ACIER / INOX

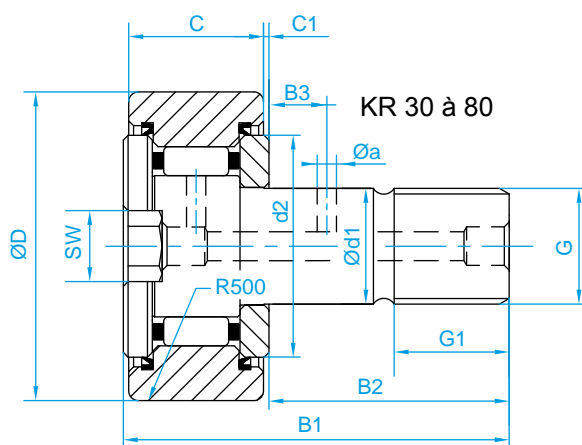
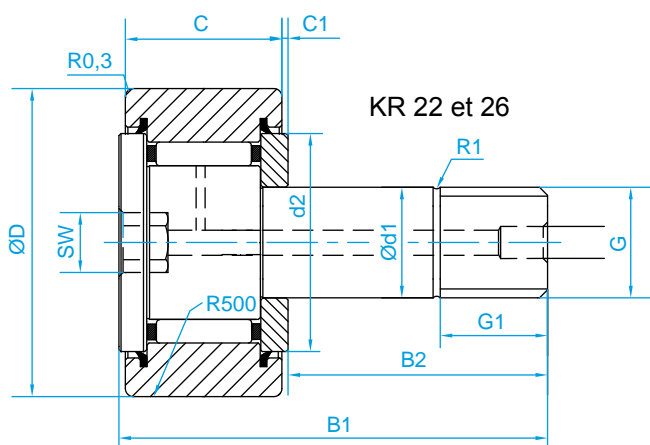
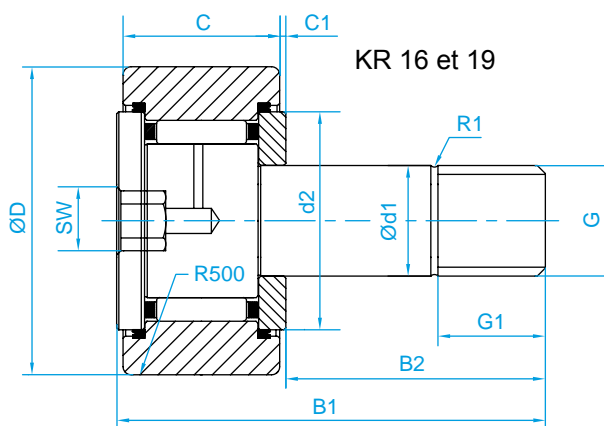


Sur consultation fabrication spéciale selon cahier des charges et plans définis par le client.

Type KR



Avec axe concentrique



| Référence Type | Dimensions - mm | | | | | | | | | | | | Charge Basic load N | | Limite à la fatigue Kn | Vitesse limite Max. speed tr/min | Poids Weight g | Couple Serrage Tightening Torque Nm |
|-------------------|-----------------|----|----|------------------------|-----------------------|--------|-----|-----|---|----|------|-----|---------------------------|--------------|---------------------------------|--|----------------------|---|
| | D 0/-0,05 | SW | d2 | d1 | G | C | C1 | B3 | a | G1 | B2 | B1 | Dyn. Cr | Stat. Cor | | | | |
| | KR16LL* | 16 | 4 | 12 | 6 ^{0/-0,012} | M6 x 1 | 11 | 0,6 | - | - | 8 | 16 | 28 | 3 100 | 3 350 | 0,41 | 14 000 | 19 |
| KR19LL* | 19 | 4 | 14 | 8 ^{0/-0,015} | M8 x 1,25 | 11 | 0,6 | - | - | 10 | 20 | 32 | 3 500 | 3 900 | 0,49 | 11 000 | 31 | 25 |
| KR22LL | 22 | 5 | 17 | 10 ^{0/-0,015} | M10 x 1 | 12 | 0,6 | - | - | 12 | 23 | 36 | 4 400 | 5 200 | 0,65 | 8 000 | 46 | 42 |
| KR26LL | 26 | 5 | 17 | 10 ^{0/-0,012} | M10 x 1 | 12 | 0,6 | - | - | 12 | 23 | 36 | 5 100 | 6 200 | 0,84 | 8 000 | 59 | 61 |
| KR30LL | 30 | 6 | 23 | 12 ^{0/-0,021} | M12 x 1,5 | 14 | 0,6 | 6 | 3 | 13 | 25 | 40 | 6 800 | 8 400 | 0,95 | 5 500 | 92 | 69 |
| KR32LL | 32 | 6 | 23 | 12 ^{0/-0,021} | M12 x 1,5 | 14 | 0,6 | 6 | 3 | 13 | 25 | 40 | 7 100 | 9 000 | 1,10 | 5 500 | 98 | 98 |
| KR35LL | 35 | 6 | 27 | 16 ^{0/-0,021} | M16 x 1,5 | 18 | 0,6 | 8 | 3 | 17 | 32,5 | 52 | 9 700 | 14 100 | 1,60 | 3 600 | 164 | 140 |
| KR40LL | 40 | 8 | 32 | 18 ^{0/-0,021} | M18 x 1,5 | 20 | 0,8 | 8 | 3 | 19 | 36,5 | 58 | 10 900 | 15 000 | 1,75 | 2 900 | 239 | 246 |
| KR47LL | 47 | 8 | 37 | 20 ^{0/-0,021} | M20 x 1,5 | 24 | 0,8 | 9 | 4 | 21 | 40,5 | 66 | 15 500 | 25 000 | 2,90 | 2 400 | 391 | 275 |
| KR52LL | 52 | 8 | 37 | 20 ^{0/-0,021} | M20 x 1,5 | 24 | 0,8 | 9 | 4 | 21 | 40,5 | 66 | 15 000 | 28 000 | 3,00 | 2 400 | 461 | 470 |
| KR62LL | 62 | 14 | 44 | 24 ^{0/-0,012} | M24 x 1,5 | 29 | 0,8 | 11 | 4 | 25 | 49,5 | 80 | 26 000 | 47 000 | 5,90 | 1 900 | 790 | 635 |
| KR72LL | 72 | 8 | 44 | 24 ^{0/-0,021} | M24 x 1,5 | 29 | 0,8 | 11 | 4 | 25 | 49,5 | 80 | 2 8000 | 53 000 | 5,90 | 1 900 | 1 040 | 875 |
| KR80LL | 80 | 17 | 53 | 30 ^{0/-0,021} | M30 x 1,5 | 35 | 1 | 15 | 4 | 32 | 63 | 100 | 53 000 | 130 000 | 10,00 | 1 000 | 1 608 | 910 |

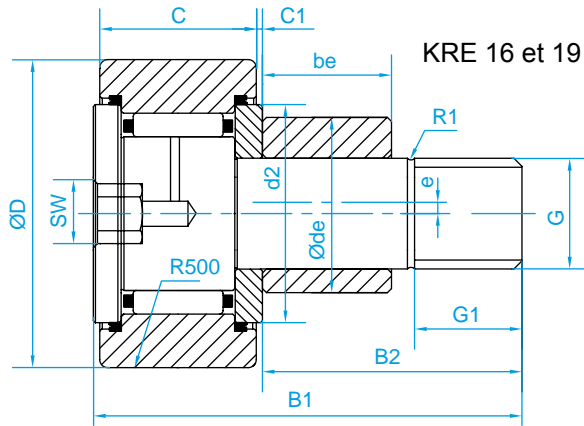
Tailles 16/19 sont livrés avec un graisseur à emmancher et un écrou (graisseur non monté)

Tailles 22/80 sont livrés avec un graisseur à emmancher un obturateur plastique (graisseur et obturateur non montés) et un écrou

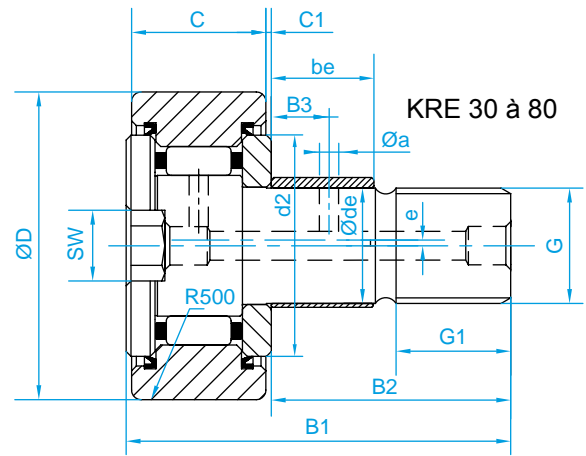
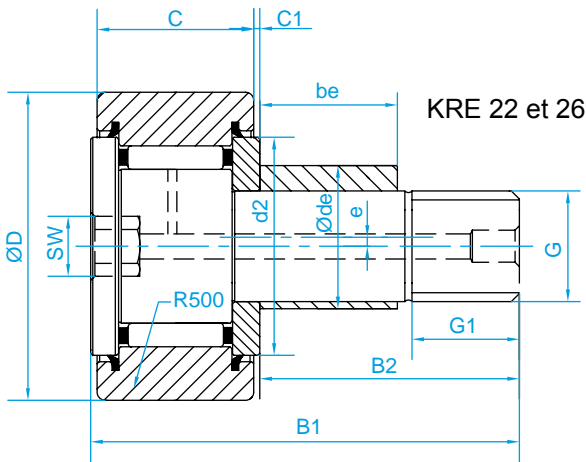
Température de fonctionnement -30°C/+100°C

* trou de graissage uniquement du côté épaulement

Type KRE



Avec axe excentrique



| Référence Type | Dimensions - mm | | | | | | | | | | | | | Charge Basic load N | | Limite à la fatigue Kn | Vitesse limite Max. speed tr/min Graisse Grease | Poids Weight g | Couple Serrage Tightening Torque Nm | | |
|-------------------|-----------------|----|----|------------------------|-----------|----|-----|----|---|----|------|-----|-------------------|---------------------------|-----|---------------------------------|---|----------------------|---|------------|--------------|
| | D 0/-0,05 | SW | d2 | d1 | G | C | C1 | B3 | a | G1 | B2 | B1 | Excentrique de | be | e | | | | | Dyn. Cr | Stat. Cor |
| | | | | | | | | | | | | | | | | | | | | | |
| KRE16LL* | 16 | 4 | 12 | 6 ^{0/-0,012} | M6 x 1 | 11 | 0,6 | - | - | 8 | 16 | 28 | 9 | 7 | 0,5 | 3 100 | 3 350 | 0,41 | 14 000 | 19 | 3 |
| KRE19LL* | 19 | 4 | 14 | 8 ^{0/-0,015} | M8 x 1,25 | 11 | 0,6 | - | - | 10 | 20 | 32 | 11 | 9 | 0,5 | 3 500 | 3 900 | 0,49 | 11 000 | 31 | 8 |
| KRE22LL | 22 | 5 | 17 | 10 ^{0/-0,015} | M10 x 1 | 12 | 0,6 | - | - | 12 | 23 | 36 | 13 | 10 | 0,5 | 4 400 | 5 200 | 0,65 | 8 000 | 46 | 15 |
| KRE26LL | 26 | 5 | 17 | 10 ^{0/-0,012} | M10 x 1 | 12 | 0,6 | - | - | 12 | 23 | 36 | 13 | 10 | 0,5 | 5 100 | 6 200 | 0,84 | 8 000 | 59 | 15 |
| KRE30LL | 30 | 6 | 23 | 12 ^{0/-0,021} | M12 x 1,5 | 14 | 0,6 | 6 | 3 | 13 | 25 | 40 | 15 | 11 | 0,5 | 6 800 | 8 400 | 0,95 | 5 500 | 92 | 22 |
| KRE32LL | 32 | 6 | 23 | 12 ^{0/-0,021} | M12 x 1,5 | 14 | 0,6 | 6 | 3 | 13 | 25 | 40 | 15 | 11 | 0,5 | 7 100 | 9 000 | 1,10 | 5 500 | 98 | 22 |
| KRE35LL | 35 | 6 | 27 | 16 ^{0/-0,021} | M16 x 1,5 | 18 | 0,6 | 8 | 3 | 17 | 32,5 | 52 | 20 | 14 | 1 | 9 700 | 14 100 | 1,60 | 3 600 | 164 | 58 |
| KRE40LL | 40 | 8 | 32 | 18 ^{0/-0,021} | M18 x 1,5 | 20 | 0,8 | 8 | 3 | 19 | 36,5 | 58 | 22 | 16 | 1 | 10 900 | 15 000 | 1,75 | 2 900 | 239 | 87 |
| KRE47LL | 47 | 8 | 37 | 20 ^{0/-0,021} | M20 x 1,5 | 24 | 0,8 | 9 | 4 | 21 | 40,5 | 66 | 24 | 18 | 1 | 15 500 | 25 000 | 2,90 | 2 400 | 391 | 120 |
| KRE52LL | 52 | 8 | 37 | 20 ^{0/-0,021} | M20 x 1,5 | 24 | 0,8 | 6 | 4 | 21 | 40,5 | 66 | 24 | 18 | 1 | 15 000 | 28 000 | 3,00 | 2 400 | 461 | 120 |
| KRE62LL | 62 | 14 | 44 | 24 ^{0/-0,012} | M24 x 1,5 | 29 | 0,8 | 11 | 4 | 25 | 49,5 | 80 | 28 | 22 | 1 | 26 000 | 47 000 | 5,90 | 1 900 | 790 | 220 |
| KRE72LL** | 72 | 8 | 44 | 24 ^{0/-0,021} | M24 x 1,5 | 29 | 0,8 | 11 | 4 | 25 | 49,5 | 80 | 28 | 22 | 1 | 28 000 | 53 000 | 5,90 | 1 900 | 1 040 | 220 |
| KRE80LL** | 80 | 17 | 53 | 30 ^{0/-0,021} | M30 x 1,5 | 35 | 1 | 15 | 4 | 32 | 63 | 100 | 35 | 29 | 1,5 | 53 000 | 130 000 | 10,00 | 1 000 | 1 608 | 450 |

Tailles 16/19 sont livrés avec un graisseur à emmancher et un écrou (graisseur non monté)

Tailles 22/80 sont livrés avec un graisseur à emmancher un obturateur plastique (graisseur et obturateur non montés) et un écrou

Température de fonctionnement -30°C/+100°C

La bague excentrique recouvre le trou de graissage radial de l'axe

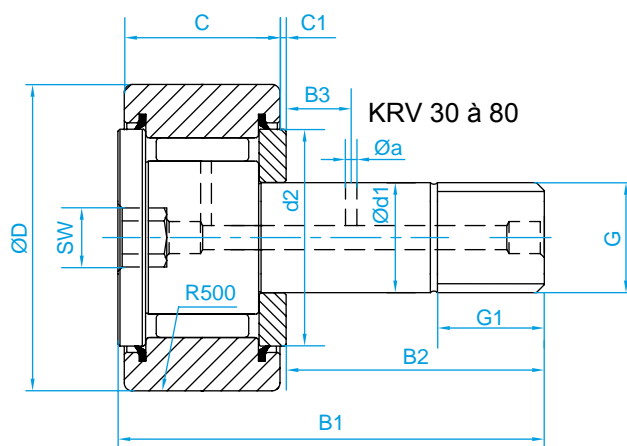
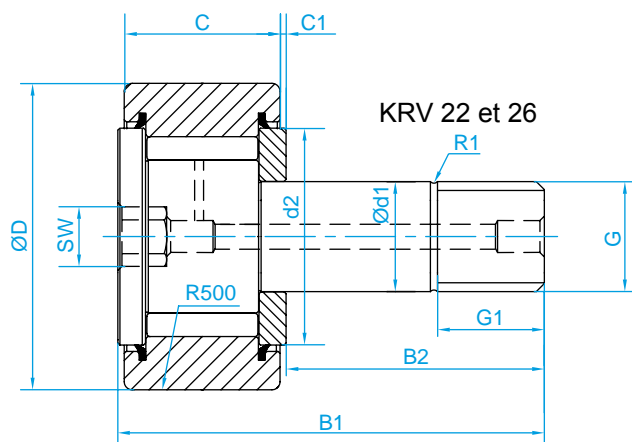
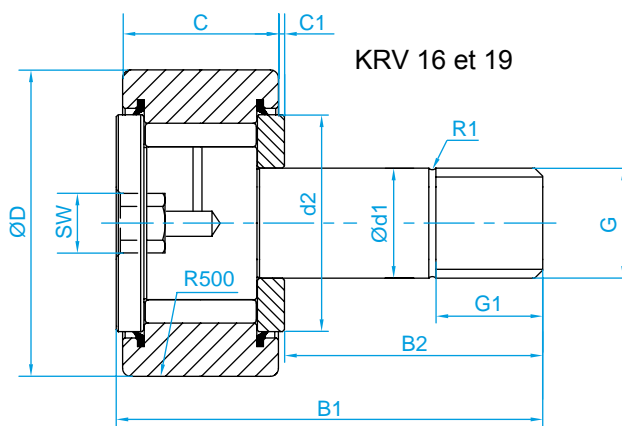
* trou de graissage uniquement du côté épaulement

** avec bague excentrique additionnelle

Type KRV



Galets à aiguilles jointives



| Référence Type | Dimensions - mm | | | | | | | | | | | | Charge Basic load N | | Limite à la fatigue Kn | Vitesse limite Max. speed tr/min Graisse Grease | Poids Weight g | Couple Serrage Tightening Torque Nm |
|-------------------|-----------------|----|----|------------------------|-----------|----|-----|----|---|----|------|-----|---------------------------|--------------|---------------------------------|---|----------------------|---|
| | D 0/-0.05 | SW | d2 | d1 | G | C | C1 | B3 | a | G1 | B2 | B1 | Dyn. Cr | Stat. Cor | | | | |
| | | | | | | | | | | | | | | | | Graisse Grease | | |
| KRV16LL* | 16 | 4 | 12 | 6 ^{0/-0,012} | M6 x 1 | 11 | 0,6 | - | - | 8 | 16 | 28 | 5 000 | 7 000 | 0,85 | 3 800 | 19 | 3 |
| KRV19LL* | 19 | 4 | 14 | 8 ^{0/-0,015} | M8 x 1,25 | 11 | 0,6 | - | - | 10 | 20 | 32 | 5 000 | 7 900 | 1,03 | 3 100 | 31 | 8 |
| KRV22LL | 22 | 5 | 17 | 10 ^{0/-0,015} | M10 x 1 | 12 | 0,6 | - | - | 12 | 23 | 36 | 6 300 | 9 100 | 1,09 | 2 600 | 46 | 15 |
| KRV26LL | 26 | 5 | 17 | 10 ^{0/-0,012} | M10 x 1 | 12 | 0,6 | - | - | 12 | 23 | 36 | 7 300 | 11 300 | 1,39 | 2 600 | 59 | 15 |
| KRV30LL | 30 | 6 | 23 | 12 ^{0/-0,021} | M12 x 1,5 | 14 | 0,6 | 6 | 3 | 13 | 25 | 40 | 9 500 | 14 600 | 1,82 | 2 100 | 92 | 22 |
| KRV32LL | 32 | 6 | 23 | 12 ^{0/-0,021} | M12 x 1,5 | 14 | 0,6 | 6 | 3 | 13 | 25 | 40 | 10 000 | 15 800 | 1,97 | 2 100 | 98 | 22 |
| KRV35LL | 35 | 6 | 27 | 16 ^{0/-0,021} | M16 x 1,5 | 18 | 0,6 | 8 | 3 | 17 | 32,5 | 52 | 12 800 | 23 000 | 2,90 | 1 600 | 164 | 58 |
| KRV40LL | 40 | 8 | 32 | 18 ^{0/-0,021} | M18 x 1,5 | 20 | 0,8 | 8 | 3 | 19 | 36,5 | 58 | 14 700 | 26 500 | 3,00 | 1 400 | 247 | 87 |
| KRV47LL | 47 | 8 | 37 | 20 ^{0/-0,021} | M20 x 1,5 | 24 | 0,8 | 9 | 4 | 21 | 40,5 | 66 | 20 300 | 42 000 | 5,20 | 1 300 | 391 | 120 |
| KRV52LL | 52 | 8 | 37 | 20 ^{0/-0,021} | M20 x 1,5 | 24 | 0,8 | 6 | 4 | 21 | 40,5 | 66 | 22 500 | 48 000 | 5,90 | 1 300 | 461 | 120 |
| KRV62LL | 62 | 14 | 44 | 24 ^{0/-0,012} | M24 x 1,5 | 29 | 0,8 | 11 | 4 | 25 | 49,5 | 80 | 33 500 | 75 000 | 9,90 | 1 100 | 790 | 220 |
| KRV72LL | 72 | 8 | 44 | 24 ^{0/-0,021} | M24 x 1,5 | 29 | 0,8 | 11 | 4 | 25 | 49,5 | 80 | 37 000 | 85 000 | 11,10 | 1 100 | 1 040 | 220 |
| KRV80LL | 80 | 17 | 53 | 30 ^{0/-0,021} | M30 x 1,5 | 35 | 1 | 15 | 4 | 32 | 63 | 100 | 41 500 | 83 000 | 10,20 | 1 300 | 1 665 | 450 |

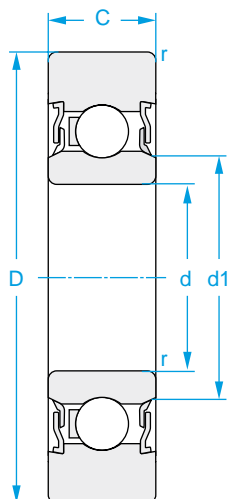
Tailles 16/19 sont livrés avec un graisseur à emmancher et un écrou (graisseur non monté)

Tailles 22/80 sont livrés avec un graisseur à emmancher un obturateur plastique (graisseur et obturateur non montés) et un écrou

Température de fonctionnement -30°C/+100°C

* trou de graissage uniquement du côté épaulement

Type LR..NPP



Galets de guidage à billes
Chemin de roulement cylindrique

| Référence Type | Dimensions - mm | | | | | Charge Basic load N | | Vitesse limite Max. speed tr/min | Poids Weight g |
|-------------------|-----------------|----|----|-----|------|---------------------------|--------------|--|----------------------|
| | d | D | C | rs | d1 | Dyn. Cr | Stat. Cor | Graisse Grease | |
| LR200NPP | 10 | 32 | 9 | 0,6 | 15,4 | 4 400 | 2 100 | 13 000 | 50 |
| LR201NPP | 12 | 35 | 10 | 0,6 | 17,1 | 5 500 | 2 600 | 12 000 | 50 |
| LR202NPP | 15 | 40 | 11 | 0,6 | 20 | 6 500 | 3 150 | 11 000 | 70 |
| LR203NPP | 17 | 47 | 12 | 0,6 | 22,5 | 8 400 | 4 200 | 9 000 | 110 |
| LR204NPP | 20 | 52 | 14 | 1 | 26,5 | 10 600 | 5 600 | 8 000 | 150 |
| LR205NPP | 25 | 62 | 15 | 1 | 30,3 | 12 500 | 6 800 | 7 000 | 230 |
| LR206NPP | 30 | 72 | 16 | 1 | 37,4 | 5 500 | 16 600 | 9 200 | 330 |
| LR209NPP | 45 | 90 | 19 | 1,1 | 53,2 | 22 500 | 13 100 | 3 600 | 450 |

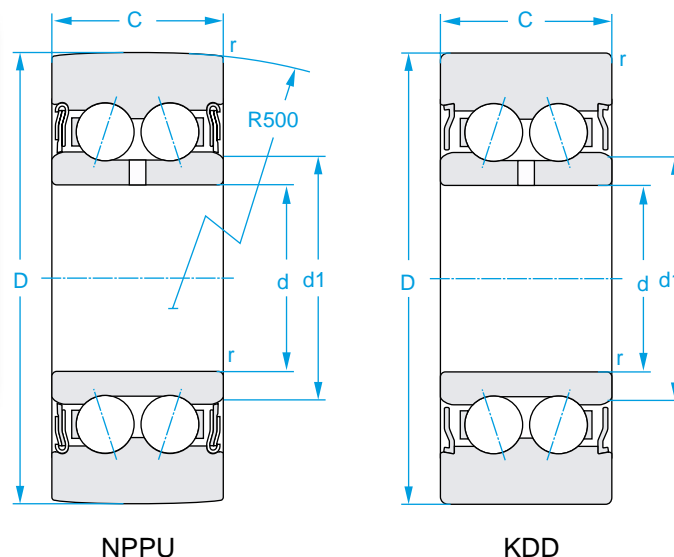
Galets LR--NPPU sur fabrication - Chemin de roulement bombé

Température de fonctionnement de -20°C/+100°C

Type LR52.. et LR53..



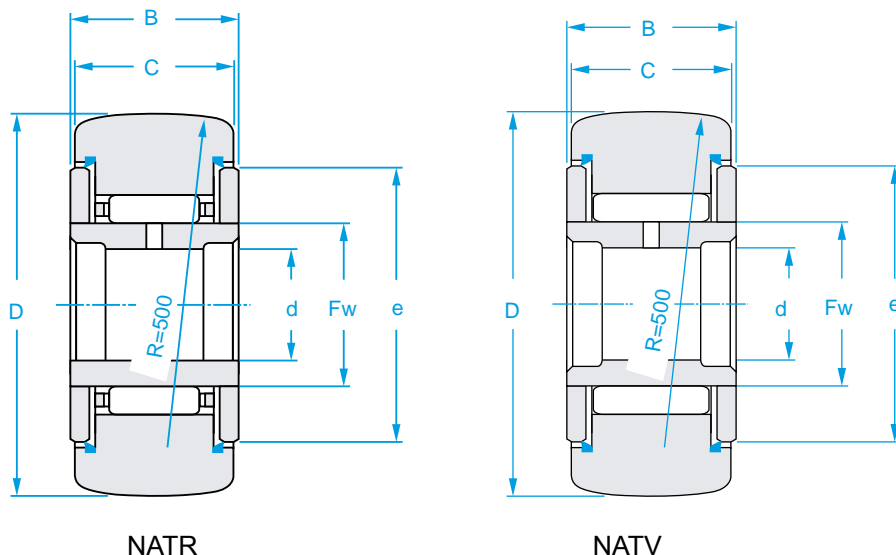
Galets de guidage à double rangées de billes



| Référence Type | Dimensions - mm | | | | | Charge Basic load N | | Vitesse limite Max. speed tr/min | Poids Weight g |
|-------------------|-----------------|-----|------|-----|------|---------------------------|--------------|--|----------------------|
| | d | D | C | r | d1 | Dyn. Cr | Stat. Cor | Graisse Grease | |
| LR5200NPPU | 10 | 32 | 14 | 0,6 | 17,2 | 6 500 | 3 900 | 8 000 | 70 |
| LR5201NPPU | 12 | 35 | 15,9 | 0,6 | 18,4 | 8 500 | 4 900 | 7 500 | 80 |
| LR5202NPPU | 15 | 40 | 15,9 | 0,6 | 21,4 | 9 800 | 6 200 | 7 000 | 110 |
| LR5203NPPU | 17,0 | 47 | 17,5 | 0,6 | 25 | 11 300 | 7 740 | 5 500 | 170 |
| LR5204NPPU | 20 | 52 | 20,6 | 0,6 | 29,3 | 13 400 | 8 925 | 5 000 | 230 |
| LR5205NPPU | 25 | 62 | 20,6 | 0,6 | 34,5 | 15 725 | 11 050 | 4 500 | 340 |
| LR5206NPPU | 30 | 72 | 23,8 | 0,6 | 41,6 | 23 500 | 17 000 | 3 900 | 500 |
| LR5207NPPU | 35 | 80 | 27 | 0,6 | 47,3 | 25 925 | 19 040 | 2 800 | 660 |
| LR5208NPPU | 40 | 85 | 30,2 | 0,6 | 54,3 | 29 325 | 21 675 | 2 500 | 750 |
| LR5303NPPU | 17 | 52 | 22,2 | 1 | - | 14 620 | 9 435 | 4 700 | 210 |
| LR5304NPPU | 20 | 62 | 22,2 | 1,1 | - | 17 935 | 12 325 | 4 500 | 340 |
| LR5305NPPU | 25 | 72 | 25,4 | 1,1 | - | 23 375 | 16 575 | 3 900 | 500 |
| LR5306NPPU | 30 | 80 | 30,2 | 1,1 | - | 31 025 | 22 525 | 3 100 | 670 |
| LR5307NPPU | 35 | 90 | 34,9 | 1,5 | - | 37 825 | 28 050 | 2 500 | 970 |
| LR5308NPPU | 40 | 100 | 36,5 | 1,5 | - | 47 600 | 35 700 | 2 300 | 1 200 |
| LR5200KDD | 10 | 32 | 14 | 0,6 | 17,2 | 6 500 | 3 900 | 8 000 | 70 |
| LR5201KDD | 12 | 35 | 15,9 | 0,6 | 18,4 | 8 500 | 4 900 | 7 500 | 80 |
| LR5202KDD | 15 | 40 | 15,9 | 0,6 | 21,4 | 9 800 | 6 200 | 7 000 | 110 |
| LR5203KDD | 17 | 47 | 17,5 | 0,6 | 25 | 11 300 | 7 740 | 5 500 | 170 |
| LR5204KDD | 20 | 52 | 20,6 | 1 | 29,3 | 13 400 | 8 925 | 5 000 | 230 |
| LR5205KDD | 25 | 62 | 20,6 | 1 | 34,5 | 15 725 | 11 050 | 4 500 | 340 |
| LR5206KDD | 30 | 72 | 23,8 | 1 | 41,6 | 23 500 | 17 000 | 3 900 | 500 |
| LR5207KDD | 35 | 80 | 27 | 1,1 | 47,3 | 25 925 | 19 040 | 2 800 | 660 |
| LR5208KDD | 40 | 85 | 30,2 | 1,1 | 54,3 | 29 325 | 21 675 | 2 500 | 750 |

Température de fonctionnement de -20°C/+100°C
 KDD chemin de roulement cylindrique - étanchéité tôle
 NPPU chemin de roulement bombé - étanchéité plastique

Type NATR-NATV



NATV galet à aiguilles jointives
NATR galet à aiguilles

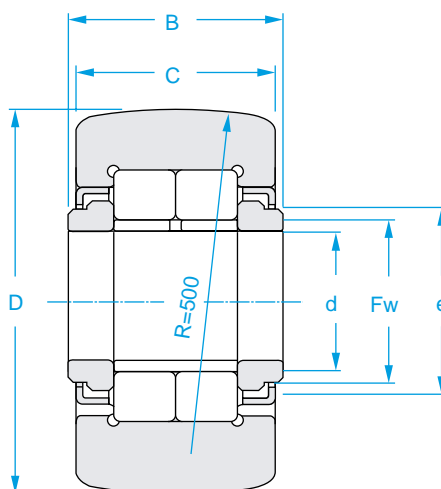
| Référence Type | Dimensions - mm | | | | | Charge Basic load N | | Vitesse limite Max. speed tr/min | Poids Weight g |
|-------------------|-----------------|----|----|----|----|---------------------------|--------------|--|----------------------|
| | D | B | C | d | d2 | Dyn. Cr | Stat. Cor | Graisse Grease | |
| NATR5LL | 16 | 12 | 11 | 5 | 12 | 3 150 | 3 300 | 13 000 | 14 |
| NATR6LL | 19 | 12 | 11 | 6 | 14 | 3 500 | 3 900 | 10 000 | 19 |
| NATR8LL | 24 | 15 | 14 | 8 | 19 | 5 500 | 6 400 | 7 500 | 38 |
| NATR10LL | 30 | 15 | 14 | 10 | 23 | 6 800 | 8 600 | 5 500 | 61 |
| NATR12LL | 32 | 15 | 14 | 12 | 25 | 6 900 | 8 800 | 4 500 | 66 |
| NATR15LL | 35 | 19 | 18 | 15 | 27 | 9 700 | 14 100 | 3 600 | 95 |
| NATR17LL | 40 | 21 | 20 | 17 | 32 | 10 900 | 15 500 | 2 900 | 139 |
| NATR20LL | 47 | 25 | 24 | 20 | 37 | 15 500 | 25 500 | 2 400 | 236 |
| NATR25LL | 52 | 25 | 24 | 25 | 42 | 15 400 | 26 500 | 1 800 | 271 |
| NATR30LL | 62 | 29 | 28 | 30 | 51 | 23 600 | 38 500 | 1 300 | 445 |
| NATR35LL | 72 | 29 | 28 | 35 | 58 | 25 500 | 44 500 | 1 000 | 550 |
| NATR40LL | 80 | 32 | 30 | 40 | 66 | 33 000 | 59 000 | 850 | 800 |
| NATV5LL | 16 | 12 | 11 | 5 | 12 | 4 850 | 6 500 | 3 800 | 15 |
| NATV6LL | 19 | 12 | 11 | 6 | 14 | 5 500 | 7 900 | 3 100 | 21 |
| NATV8LL | 24 | 15 | 14 | 8 | 19 | 7 800 | 11 400 | 2 500 | 42 |
| NATV10LL | 30 | 15 | 14 | 10 | 23 | 9 500 | 14 600 | 2 100 | 65 |
| NATV12LL | 32 | 15 | 14 | 12 | 25 | 9 700 | 15 400 | 1 800 | 69 |
| NATV15LL | 35 | 19 | 18 | 15 | 27 | 12 800 | 23 000 | 1 600 | 101 |
| NATV17LL | 40 | 21 | 20 | 17 | 32 | 14 800 | 26 500 | 1 400 | 147 |
| NATV20LL | 47 | 25 | 24 | 20 | 37 | 20 600 | 42 000 | 1 300 | 245 |
| NATV25LL | 52 | 25 | 24 | 25 | 42 | 20 500 | 44 000 | 1 000 | 281 |
| NATV30LL | 62 | 29 | 28 | 30 | 51 | 30 500 | 62 000 | 850 | 468 |
| NATV40LL | 80 | 32 | 30 | 40 | 66 | 41 000 | 90 000 | 650 | 832 |

Température de fonctionnement de -20°C/+100°C

Type NUTR



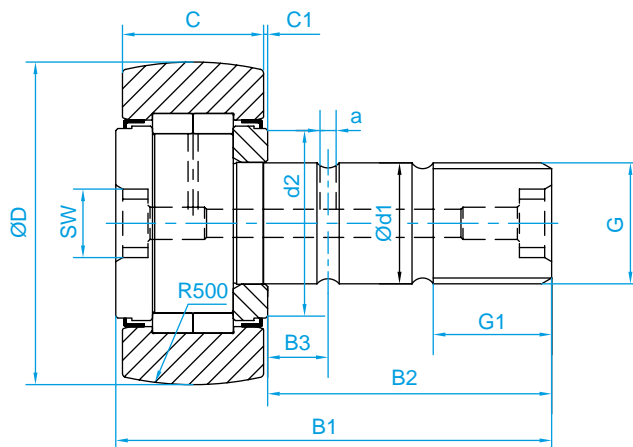
Galets à rouleaux



| Référence Type | Dimensions - mm | | | | | | Charge Basic load N | | Vitesse limite Max. speed tr/min | Poids Weight |
|-------------------|-----------------|----|----|----|----|-----|---------------------------|--------------|--|-----------------|
| | D | B | C | d | d2 | r | Dyn. Cr | Stat. Cor | Graisse Grease | g |
| NUTR202 | 35 | 19 | 18 | 15 | 20 | 0,3 | 15 000 | 16 800 | 5 550 | 100 |
| NUTR203 | 40 | 21 | 20 | 17 | 22 | 0,3 | 18 400 | 22 600 | 5 500 | 147 |
| NUTR204 | 47 | 25 | 24 | 20 | 27 | 0,3 | 28 500 | 37 500 | 5 000 | 245 |
| NUTR205 | 52 | 25 | 24 | 25 | 31 | 0,3 | 31 500 | 41 000 | 4 200 | 321 |
| NUTR206 | 62 | 29 | 28 | 30 | 38 | 0,3 | 47 500 | 64 000 | 2 600 | 697 |
| NUTR207 | 72 | 29 | 28 | 35 | 44 | 0,6 | 44 500 | 60 000 | 2 400 | 836 |
| NUTR208 | 80 | 32 | 30 | 40 | 51 | 0,6 | 55 000 | 75 000 | 1 600 | 817 |
| NUTR209 | 85 | 32 | 30 | 45 | 55 | 0,6 | 56 000 | 78 000 | 1 400 | 883 |
| NUTR210 | 90 | 32 | 30 | 50 | 60 | 0,6 | 57 000 | 81 000 | 1 300 | 950 |
| NUTR302 | 42 | 19 | 18 | 15 | 20 | 0,3 | 18 100 | 21 900 | 5 550 | 158 |
| NUTR303 | 47 | 21 | 20 | 17 | 22 | 0,3 | 21 300 | 28 000 | 5 300 | 220 |
| NUTR304 | 52 | 25 | 24 | 20 | 27 | 0,3 | 31 500 | 41 000 | 4 200 | 321 |
| NUTR305 | 62 | 25 | 24 | 25 | 31 | 0,3 | 35 500 | 50 000 | 4 200 | 450 |
| NUTR306 | 72 | 29 | 28 | 30 | 38 | 0,3 | 47 500 | 64 000 | 2 600 | 697 |
| NUTR307 | 80 | 29 | 28 | 34 | 44 | 0,6 | 51 000 | 72 000 | 2 100 | 836 |
| NUTR308 | 90 | 32 | 30 | 40 | 51 | 0,6 | 66 000 | 95 000 | 1 600 | 1 129 |
| NUTR309 | 100 | 32 | 30 | 45 | 55 | 0,6 | 71 000 | 107 000 | 1 400 | 1 396 |
| NUTR310 | 110 | 32 | 30 | 50 | 60 | 0,6 | 76 000 | 120 000 | 1 300 | 1 690 |

Température de fonctionnement de -20°C/+100°C

Type NUKR



Galets à rouleaux

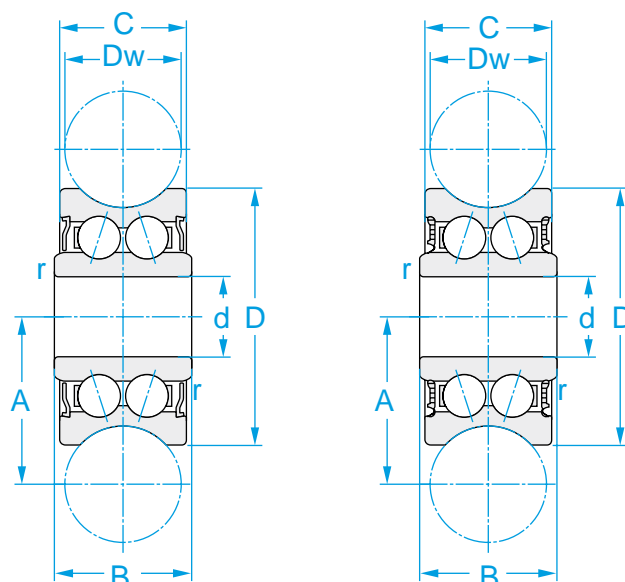
| Référence Type | Dimensions - mm | | | | | | | | | | | | Charge Basic load N | | Limite à la fatigue | Vitesse limite Max. speed tr/min | Couple Serrage Tightening Torque | Poids Weight |
|-------------------|-----------------|-------------------|----|-----|------|-----------|----|-----|----|---|----|----|---------------------------|--------------|---------------------------|---|---|-----------------|
| | D 0 / -0.05 | C | d1 | B1 | B2 | G | G1 | C1 | B3 | a | d2 | SW | Dyn. Cr | Stat. Cor | | | | |
| | Kn | Graisse Grease | Nm | g | | | | | | | | | | | | | | |
| NUKR35 | 35 | 18 | 16 | 52 | 32,5 | M16 x 1,5 | 17 | 0,8 | 8 | 3 | 21 | 8 | 15 000 | 16 800 | 2,2 | 5 500 | 58 | 177 |
| NUKR40 | 40 | 20 | 18 | 58 | 36,5 | M18 x 1,5 | 19 | 0,8 | 8 | 3 | 23 | 8 | 18 400 | 22 600 | 2,9 | 4 700 | 87 | 258 |
| NUKR47 | 47 | 24 | 20 | 66 | 40,5 | M20 x 1,5 | 21 | 0,8 | 9 | 4 | 27 | 10 | 28 500 | 35 000 | 3,6 | 4 200 | 120 | 380 |
| NUKR52 | 52 | 24 | 20 | 66 | 40,5 | M20 x 1,5 | 21 | 0,8 | 9 | 4 | 31 | 10 | 29 000 | 37 500 | 4,5 | 4 000 | 120 | 450 |
| NUKR62 | 62 | 29 | 24 | 80 | 49,5 | M24 x 1,5 | 25 | 1 | 11 | 4 | 38 | 10 | 40 000 | 50 000 | 6,3 | 2 600 | 220 | 795 |
| NUKR72 | 72 | 29 | 24 | 80 | 49,5 | M24 x 1,5 | 25 | 1 | 11 | 4 | 77 | 14 | 44 500 | 60 000 | 7,6 | 2 600 | 220 | 1 020 |
| NUKR80 | 80 | 35 | 30 | 100 | 63 | M30 x 1,5 | 32 | 1 | 15 | 4 | 51 | 14 | 69 000 | 98 000 | 12,1 | 1 800 | 450 | 1 600 |
| NUKR90 | 90 | 35 | 30 | 100 | 63 | M30 x 1,5 | 32 | 1 | 15 | 4 | 51 | 14 | 79 000 | 117 000 | 14,4 | 1 800 | 450 | 1 960 |

Un graisseur à emmancher et un obturateur plastique sont compris dans la livraison.

Température de fonctionnement de -20°C/+100°C

Dans la boîte : 1 galet, 1 écrou, 1 graisseur, 1 obturateur plastique ou graisseur

Type LFR



LFR..2RS

LFR..ZZ

≤ Ø10 sans trou de lubrification

| Référence Type | Dimensions - mm | | | | | | | Capacité de charge Basic load - N | | Poids Weight g | Axe (option) | |
|-------------------|-----------------|----|------|------|------|-------|------|--------------------------------------|----------|----------------------|--------------|-------------|
| | d | Dw | D | C | B | A | r | Dyn. C | Stat. Co | | Concentrique | Excentrique |
| | LFR50/5-6ZZ | 5 | 6 | 17 | 7 | 8 | 10,5 | 0,2 | 1 270 | 820 | 10 | LFZ5 |
| LFR50/8-6 ZZ | 8 | 6 | 24 | 11 | 11 | 14 | 0,3 | 3 500 | 2 160 | 20 | LFZ8 | LFE8 |
| LFR5201-10 ZZ | 12 | 10 | 35 | 15,9 | 15,9 | 20,65 | 0,6 | 7 450 | 4 500 | 80 | LFZ12 | LFE12 |
| LFR5201-12 ZZ | 12 | 12 | 35 | 15,9 | 15,9 | 21,75 | 0,6 | 7 450 | 4 500 | 85 | LFZ12X45A1 | LFE12X45A1 |
| LFR5301-10 ZZ | 12 | 10 | 42 | 19 | 19 | 24 | 0,6 | 13 000 | 7 700 | 80 | LFZ12/M12 | LFE12/M12 |
| LFR5302-10 ZZ | 15 | 10 | 47 | 19 | 19 | 26,65 | 1 | 16 200 | 9 200 | 170 | LFZ15 | LFE15 |
| LFR5201-14 ZZ | 12 | 14 | 39,9 | 18 | 20 | 24 | 1 | 7 450 | 4 500 | 95 | - | - |
| LFR5204-16 ZZ* | 20 | 16 | 52 | 20,6 | 22,6 | 31,5 | 1 | 16 800 | 9 500 | 230 | LFZ20X6-7A1 | LFE20X67-A1 |
| LFR5206-20 ZZ* | 25 | 20 | 72 | 23,8 | 25,8 | 41 | 1 | 20 450 | 14 500 | 250 | LFZ25X82-A1 | LFE25X82-A1 |
| LFR5206-25 ZZ* | 25 | 25 | 72 | 23,8 | 25,8 | 43,5 | 1 | 20 450 | 14 500 | 250 | LFZ25X82A1 | LFE25X82-A1 |
| LFR5207-30 ZZ* | 30 | 30 | 80 | 27 | 29 | 51 | 1 | 25 650 | 18 750 | 660 | - | - |
| LFR5208-40 ZZ* | 40 | 40 | 98 | 36 | 38 | 62,5 | 1,1 | 34 650 | 26 100 | 1 360 | - | - |

* Peut être regraissable par le trou de lubrification sur la bague intérieure du galet * Standard with lubrication hole inner ring

2 RS Etanchéité avec joint à levre des deux côtés (sur fabrication)

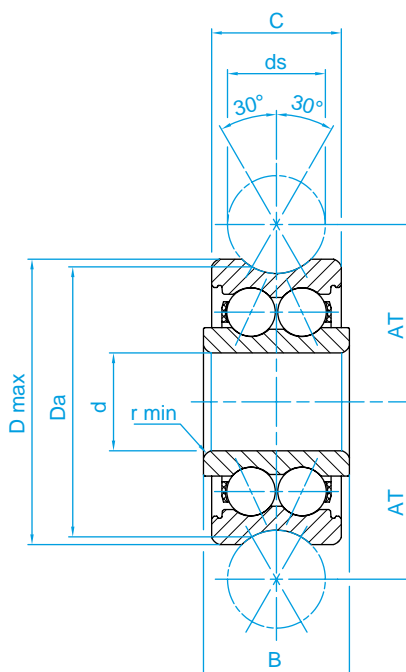
ZZ Etanché avec passage étroit des deux côtés (tôle)

Température de fonctionnement de -20°C à 80°C

Option : Axe concentrique LFZ (page B12) / Axe excentrique LFE (page B12)

AVANTAGES TECHNIQUES DU GALET

- Faible Bruit
- Couple de friction réduit avec les joints RZ
- Joints RS très efficaces contre la poussière
- Usinage de très haute qualité des pistes de roulement
- Durée de vie élevée
- Vitesse maximale admissible 10 m/s
- Plage de température de fonctionnement importante de - 35 à 120°C
- Grande capacité de charge
- Graissage garanti à vie



Type LRG



Version **ACIER** ou **INOX**
Sans entretien

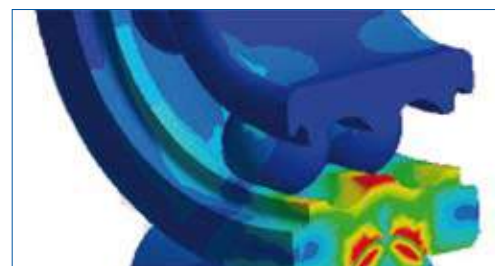


| Référence Type | Équivalence | Dimensions - mm | | | | | | | | Capacité de charge Basic load - N | | Capacité de charge Basic load - N | | Poids Weight g |
|-------------------|-------------|-----------------|--------|------|-------|------|-------|----|--------|--------------------------------------|------------|--------------------------------------|--------|----------------------|
| | | d | D maxi | B | AT | C | Da | ds | r mini | Dyn. Crw | Stat. Corw | Fr | Fro | |
| LRG 5-16-4 2RZ | LFR50/5-4 | 5 | 16 | 8 | 9 | 7 | 14,54 | 4 | 0,2 | 1 600 | 880 | 1 750 | 1 750 | 10 |
| LRG 5-17-6 2RZ | LFR50/5-6 | 5 | 17 | 8 | 10,5 | 7 | 15,8 | 6 | 0,2 | 1 700 | 940 | 2 300 | 1 850 | 10 |
| LRG 8-24-6 2RZ | LFR50/8-6 | 8 | 24 | 11 | 14 | 11 | 22,8 | 6 | 0,3 | 4 300 | 2 350 | 2 750 | 4 800 | 20 |
| LRG 12-35-10 2RZ | LFR5201-10 | 12 | 35 | 15,9 | 20,65 | 15,9 | 32,64 | 10 | 0,6 | 8 550 | 5 200 | 4 900 | 10 200 | 80 |
| LRG 12-35-12 2RZ | LFR5201-12 | 12 | 35 | 15,9 | 21,75 | 15,9 | 33,11 | 12 | 0,6 | 8 600 | 5 200 | 5 300 | 10 300 | 85 |
| LRG 12-42-10 2RZ | LFR5301-10 | 12 | 42 | 19 | 24 | 19 | 38,95 | 10 | 0,6 | 13 600 | 8 000 | 6 500 | 15 800 | 80 |
| LRG 15-47-10 2RZ | LFR5302-10 | 15 | 47 | 19 | 26,65 | 19 | 44,64 | 10 | 1 | 15 500 | 9 300 | 12 000 | 18 500 | 170 |
| LRG 20-52-16 2RZ | LFR5204-16 | 20 | 52 | 22,6 | 31,5 | 20,6 | 49,14 | 16 | 1 | 16 200 | 9 870 | 11 000 | 17 600 | 230 |
| LRG 25-72-20 2RZ | LFR5206-20 | 25 | 72 | 25,8 | 41 | 23,8 | 64,67 | 20 | 1 | 24 100 | 16 700 | 21 200 | 38 600 | 250 |
| LRG 25-72-25 2RZ | LFR5206-25 | 25 | 72 | 25,8 | 43,5 | 23,8 | 65,35 | 25 | 1 | 23 200 | 16 400 | 19 300 | 35 000 | 250 |

LRG-2RZ Version ACIER 100Cr6
SLRG-2RS Version INOX 1.4125

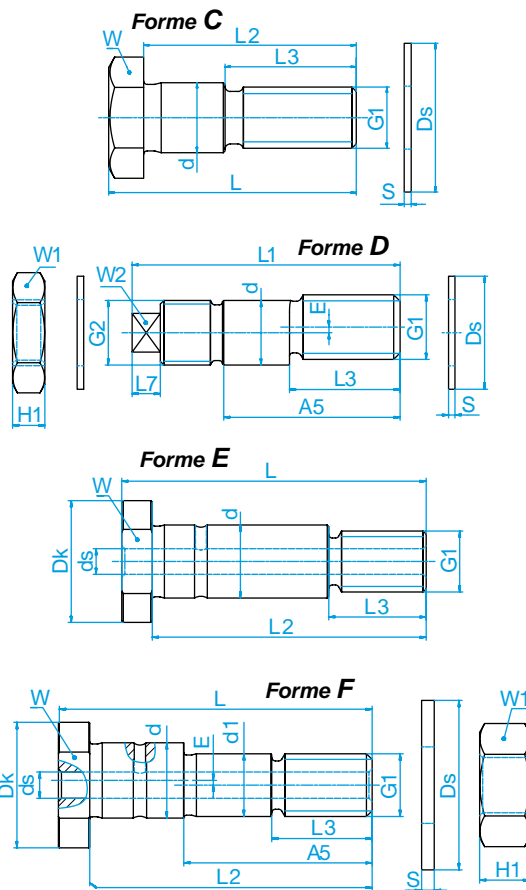
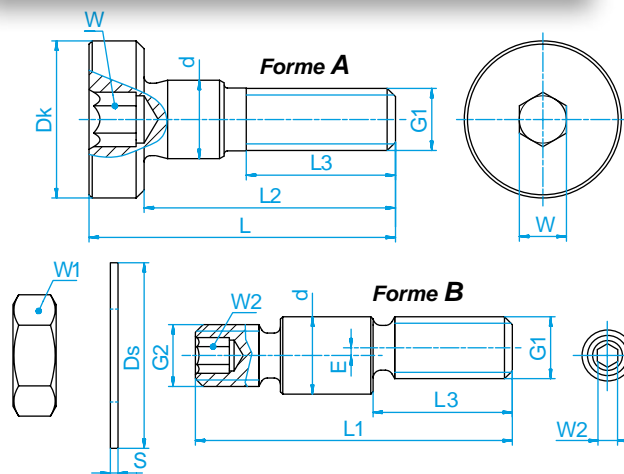


Le savoir faire et l'expérience acquise depuis de nombreuses années dans le développement et la fabrication de galets de haute précision font du galet LRG un produit performant et très fiable avec de faibles vibrations en fonctionnement, mais également une incroyable étanchéité avec un coefficient de frottement très faible.



Finite Element Analysis (FEA)

Type LFE excentrique - LFZ concentrique



| Désignation | Dimensions - mm | | | | | | | | | | | | | | | | | | | Forme Shape | |
|--------------|-----------------|-----------|-----------|------|------|------|------|------|-----|----|------|------|----|-----|----|----|----|----|----|-------------|----|
| | d | G1 | G2 | L | L2 | L3 | L1 | A5 | L7 | Ds | D3 | E | H1 | S | Dk | ds | d1 | W | W1 | | W2 |
| LFZ 5 | 5 | M4 | - | 19,5 | 16 | 9,5 | - | - | - | 10 | | - | 3 | 1 | 10 | - | - | 3 | 7 | - | A |
| LFE 5 | 5 | M4 | M4 | - | - | 9 | 20,5 | 16 | - | - | | 0,5 | 3 | 1 | - | - | - | - | 7 | 2 | B |
| LFZ 8 | 8 | M8 | - | 28,3 | 24,3 | 15 | - | - | - | 14 | 8,2 | - | - | 1 | - | - | - | 12 | - | - | C |
| LFE 8 | 8 | M8 | M8 x 0,75 | - | - | 13,7 | 33,2 | 22 | 3,5 | 14 | 8,2 | 1 | 4 | 1 | - | - | - | 13 | 5 | - | D |
| LFZ 12 | 12 | M10 | - | 43 | 36 | 22 | - | - | - | 20 | 12,2 | - | - | 1,8 | - | - | - | 17 | - | - | C |
| LFE 12 | 12 | M10 | M10 | - | - | 19,5 | 50 | 33,5 | 5 | 21 | 12,2 | 1 | 8 | 1,8 | 20 | - | - | 17 | 6 | - | D |
| LFZ 12 / M12 | 12 | M12 | - | 50,8 | 43,8 | 24 | - | - | - | 19 | 12,2 | - | - | 1,8 | - | - | - | 17 | - | - | C |
| LFE 12 / M12 | 12 | M12 | M12 | - | - | 24 | 57 | 41 | 5 | 19 | 12,2 | 1 | 6 | 1,5 | - | - | - | 17 | 6 | - | D |
| LFZ 15 | 15 | M12 | - | 50,8 | 43,8 | 26 | - | - | - | 21 | 15,2 | - | - | 2 | - | - | - | 19 | - | - | C |
| LFE 15 | 15 | M12 | M12 | - | - | 24 | 57 | 41 | 4 | 21 | 15,2 | 1 | 6 | 2 | - | - | - | 19 | 6 | - | D |
| LFZ12X45-A1 | 12 | M10 x 1,5 | - | 50 | 45 | 16 | - | - | - | 19 | 12,2 | - | 8 | 2 | 20 | - | - | 17 | 17 | - | E |
| LFE12X45-A1 | 12 | M10 x 1,5 | - | 50 | 45 | 16 | - | 30 | - | 20 | 12,2 | 0,75 | 8 | 2 | 20 | - | 10 | 17 | 17 | - | F |
| LFZ20X67-A1 | 20 | M16 x 1,5 | - | 75 | 67 | 23 | - | - | - | 30 | 20,2 | - | 13 | 3 | 30 | M8 | - | 27 | 24 | - | E |
| LFE20X67-A1 | 20 | M16 x 1,5 | - | 75 | 67 | 23 | - | 45 | - | 30 | 20,2 | 1 | 13 | 3 | 30 | M8 | 17 | 27 | 24 | - | F |
| LFZ25X82-A1 | 25 | M20 x 1,5 | - | 92 | 82 | 30 | - | - | - | 37 | 25,2 | - | 15 | 3 | 40 | M8 | - | 36 | 30 | - | E |
| LFE25X82-A1 | 25 | M20 x 1,5 | - | 92 | 82 | 30 | - | 57 | - | 37 | 25,2 | 1 | 16 | 2,8 | 40 | M8 | 22 | 36 | 30 | - | F |

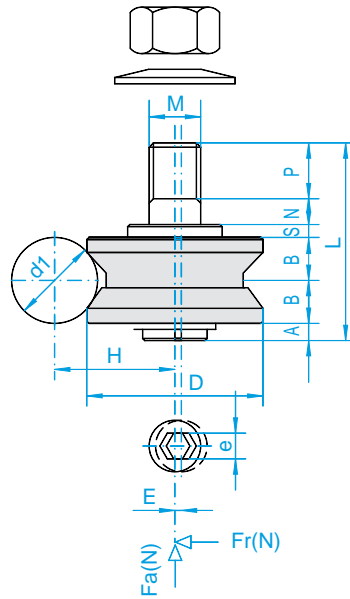
Rondelles précision selon DIN 988; autres rondelles selon DIN 125/126

Table de correspondance gamme LFR / LRG

| 100Cr6 | | | |
|---------------|------------------|--------------------|-------------------|
| Référence LFR | Référence LRG | Axes concentriques | Axes excentriques |
| LFR50/5-4-2Z | LRG 5-16-4 2RZ | LFZ 5 | LFE 5 |
| LFR50/5-6-2Z | LRG 5-17-6 2RZ | LFZ 5 | LFE 5 |
| LFR50/8-6-2Z | LRG 8-24-6 2RZ | LFZ 8 | LFE 8 |
| LFR5201-10-2Z | LRG 12-35-10 2RZ | LFZ 12 | LFE 12 |
| LFR5201-12-2Z | LRG 12-35-12 2RZ | LFZ 12x45-A1 | LFE 12x45-A1 |
| LFR5301-10-2Z | LRG 12-42-10 2RZ | LFZ 12/M12 | LFE 12/M12 |
| LFR5302-10-2Z | LRG 15-47-10 2RZ | LFZ 15 | LFE 15 |
| LFR5204-16-2Z | LRG 20-52-16 2RZ | LFZ 20x67-A1 | LFE 20x67-A1 |
| LFR5206-20-2Z | LRG 25-72-20 2RZ | LFZ 25x82-A1 | LFE 25x82-A1 |
| LFR5206-25-2Z | LRG 25-72-25 2RZ | LFZ 25x82-A1 | LFE 25x82-A1 |

| INOX | | |
|-------------------|--------------------|-------------------|
| Référence SLRG | Axes concentriques | Axes excentriques |
| SLRG 5-16-4 2RS | LFZ 5-RB | LFE 5-RB |
| SLRG 5-17-6 2RS | LFZ 5-RB | LFE 5-RB |
| SLRG 8-24-6 2RS | LFZ 8-RB | LFE 8-RB |
| SLRG 12-35-10 2RS | LFZ 12-RB | LFE 12-RB |
| SLRG 12-35-12 2RS | LFZ 12x45-A1-RB | LFE 12x45-A1-RB |
| SLRG 12-42-10 2RS | LFZ 12/M12-RB | LFE 12/M12-RB |
| SLRG 15-47-10 2RS | LFZ 15-RB | LFE 15-RB |
| SLRG 20-52-16 2RS | LFZ 20x67-A1-RB | LFE 20x67-A1-RB |
| SLRG 25-72-20 2RS | LFZ 25x82-A1-RB | LFE 25x82-A1-RB |
| SLRG 25-72-25 2RS | LFZ 25x82-A1-RB | LFE 25x82-A1-RB |

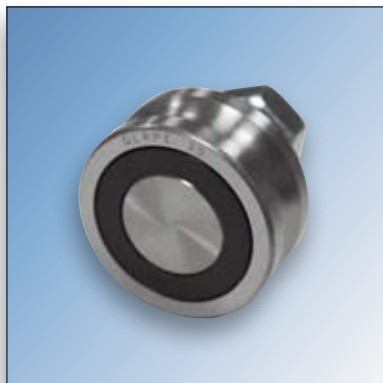
Type RV



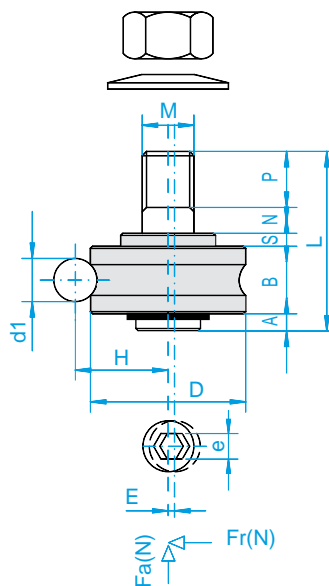
Galet profilé en V à 120° pour GD10 / GD20 / GDX20

| Galets | Chariot | Dimensions mm | | | | | | | | | | | | Charges | | Rail |
|--------|---------|---------------|------|-----|----|-----|------|----|------|----|-----|---|----|----------------|-----------|-------|
| | | A | B | S | N | P | L | M | H | D | E | e | d1 | Basic Load - N | | |
| | | | | | | | | | | | | | | Axial Fa | Radial Fr | |
| RV22C | C10A | 2,5 | 5,5 | 2,5 | 4 | 5,5 | 25,5 | 6 | 14,5 | 22 | - | 2 | 10 | 292 | 292 | GD10 |
| RV22E | C10A | 2,5 | 5,5 | 2,5 | 4 | 5,5 | 25,5 | 6 | 14,5 | 22 | 1,5 | 2 | 10 | 292 | 292 | |
| RV30C | C10B | 3 | 7 | 2 | 5 | 9 | 33 | 8 | 18,1 | 30 | - | 3 | 10 | 387 | 960 | GD10 |
| RV30E | C10B | 3 | 7 | 2 | 5 | 9 | 33 | 8 | 18,1 | 30 | 1,5 | 3 | 10 | 387 | 960 | |
| RV38C | C10C | 3,5 | 8,5 | 2,5 | 8 | 12 | 43 | 10 | 22,3 | 38 | - | 5 | 10 | 552 | 1 225 | GD10 |
| RV38E | C10C | 3,5 | 8,5 | 2,5 | 8 | 12 | 43 | 10 | 22,3 | 38 | 2 | 5 | 10 | 552 | 1 225 | |
| RV41C | C20A | 4 | 10 | 3 | 6 | 13 | 46 | 12 | 28 | 41 | - | 5 | 20 | 836 | 1 680 | GD20 |
| RV41E | C20A | 4 | 10 | 3 | 6 | 13 | 46 | 12 | 28 | 41 | 2 | 5 | 20 | 836 | 1 680 | |
| RV58C | C20B | 4 | 12,5 | 6 | 11 | 13 | 59 | 16 | 35 | 58 | - | 6 | 20 | 1 600 | 3 500 | GD20 |
| RV58E | C20B | 4 | 12,5 | 6 | 11 | 13 | 59 | 16 | 35 | 58 | 2,5 | 6 | 20 | 1 600 | 3 500 | |
| RV58C | C20X | 4 | 12,5 | 6 | 11 | 13 | 59 | 16 | 35 | 58 | - | 6 | 20 | 1 600 | 3 500 | GDX20 |
| RV58E | C20X | 4 | 12,5 | 6 | 11 | 13 | 59 | 16 | 35 | 58 | 2,5 | 6 | 20 | 1 600 | 3 500 | |

Type 17C/E - RPE/RPC

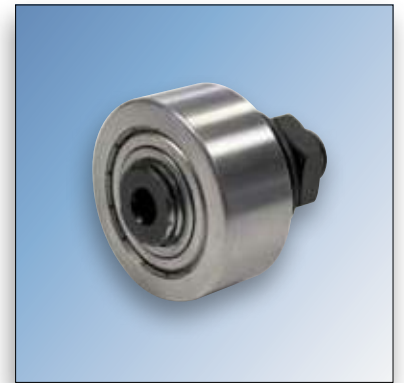
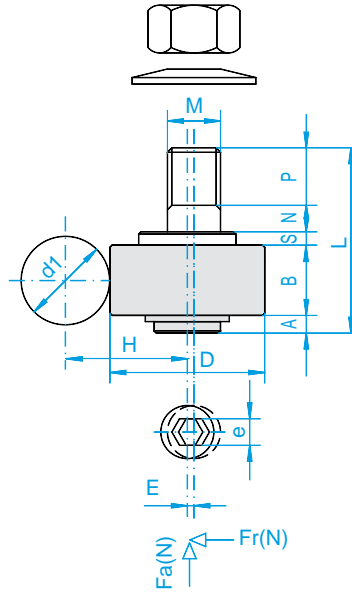


Galet pour GD6 / IL32 / IL42 / IL65



| Galets | Chariot | Dimensions mm | | | | | | | | | | | | Charges | | Rail |
|--------|---------|---------------|------|-----|-----|-----|-------|----|------|----|------|-----|----|----------------|--------------|------|
| | | A | B | S | N | P | L | M | H | D | E | e | d1 | Basic Load - N | | |
| | | | | | | | | | | | | | | Axial Fa | Radial Fr | |
| 17C | C6 | 2 | 8 | 1,5 | 2,5 | 4,5 | 18,5 | 4 | 10,5 | 17 | - | - | 6 | 250 | 520 | GD6 |
| 17E | C6 | 2 | 8 | 1,5 | 2,5 | 4,5 | 18,5 | 4 | 10,5 | 17 | 0,5 | - | 6 | 250 | 520 | |
| RPC17 | C32 | 1,5 | 8 | 3 | 5 | 5,5 | 23 | 5 | 10,5 | 17 | | 2,5 | 6 | 250 | 520 | IL32 |
| RPE17 | C32 | 1,5 | 8 | 3 | 5 | 5,5 | 23 | 5 | 10,5 | 17 | 0,5 | 2,5 | 6 | 250 | 520 | |
| RPC24 | C42 | 1,8 | 11 | 2 | 6 | 7 | 27,8 | 8 | 14 | 24 | | 4 | 6 | 820 | 1 590 | IL42 |
| RPE24 | C42 | 1,8 | 11 | 2 | 6 | 7 | 27,8 | 8 | 14 | 24 | 0,5 | 4 | 6 | 820 | 1 590 | |
| RPC35 | C65 | 3,1 | 15,9 | 2 | 12 | 11 | 40,65 | 10 | 20,6 | 35 | | 5 | 10 | 1 090 | 2 390 | IL65 |
| RPE35 | C65 | 3,1 | 15,9 | 2 | 12 | 11 | 40,65 | 10 | 20,6 | 35 | 0,75 | 5 | 10 | 1 090 | 2 390 | |

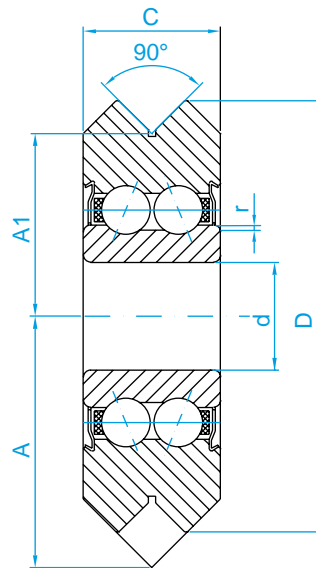
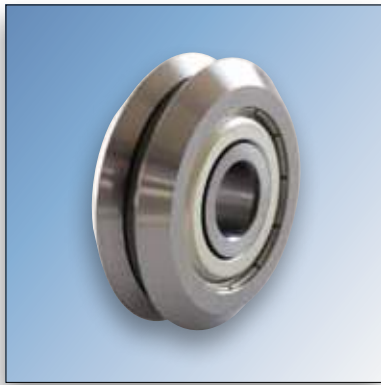
Type 34A/36A/50A



Galet pour compenser un défaut de parallélisme

| Galets | Chariot | Dimensions mm | | | | | | | | | | | | Charges Basic Load - N | | Rail |
|--------|---------|---------------|----|-----|----|----|------|----|----|----|-----|---|----|---------------------------|--------------|------|
| | | A | B | S | N | P | L | M | H | D | E | e | d1 | Axial Fa | Radial Fr | |
| 34A | - | 2 | 17 | 3 | 4 | 15 | 41 | 10 | 22 | 34 | 1 | 5 | 10 | - | 1 300 | - |
| 36A | - | 0,5 | 20 | 3 | 4 | 15 | 42,5 | 12 | 28 | 36 | 1 | 5 | 20 | - | 1 600 | - |
| 50A | - | 2,5 | 25 | 6,5 | 10 | 14 | 58 | 16 | 35 | 50 | 1,5 | 8 | 20 | - | 3 500 | - |

Type RM



| Référence Type | Dimensions - mm | | | | | | Capacité de charge Basic load - N | | Vitesse limite Max. speed tr/min | Poids Weight |
|-------------------|-----------------|-------|-------|-------|-------|-----|---|--------------|--|-----------------|
| | d | D | C | A1 | A | r | Dyn. Cr | Stat. Cor | Graisse Grease | g |
| RM1ZZ | 4,763 | 19,56 | 7,87 | 7,93 | 11,86 | 0,3 | 2 280 | 1 140 | 25 000 | 12 |
| RM2ZZ | 9,525 | 30,73 | 11,10 | 12,70 | 18,24 | 0,3 | 4 700 | 2 780 | 18 000 | 40 |
| RM3ZZ | 12,000 | 45,72 | 15,88 | 19,05 | 26,98 | 0,6 | 9 300 | 5 100 | 16 000 | 136 |
| RM4ZZ* | 15,000 | 59,94 | 19,05 | 25,40 | 34,93 | 1 | 14 700 | 9 100 | 12 000 | 285 |

* et 2 RS sur fabrication