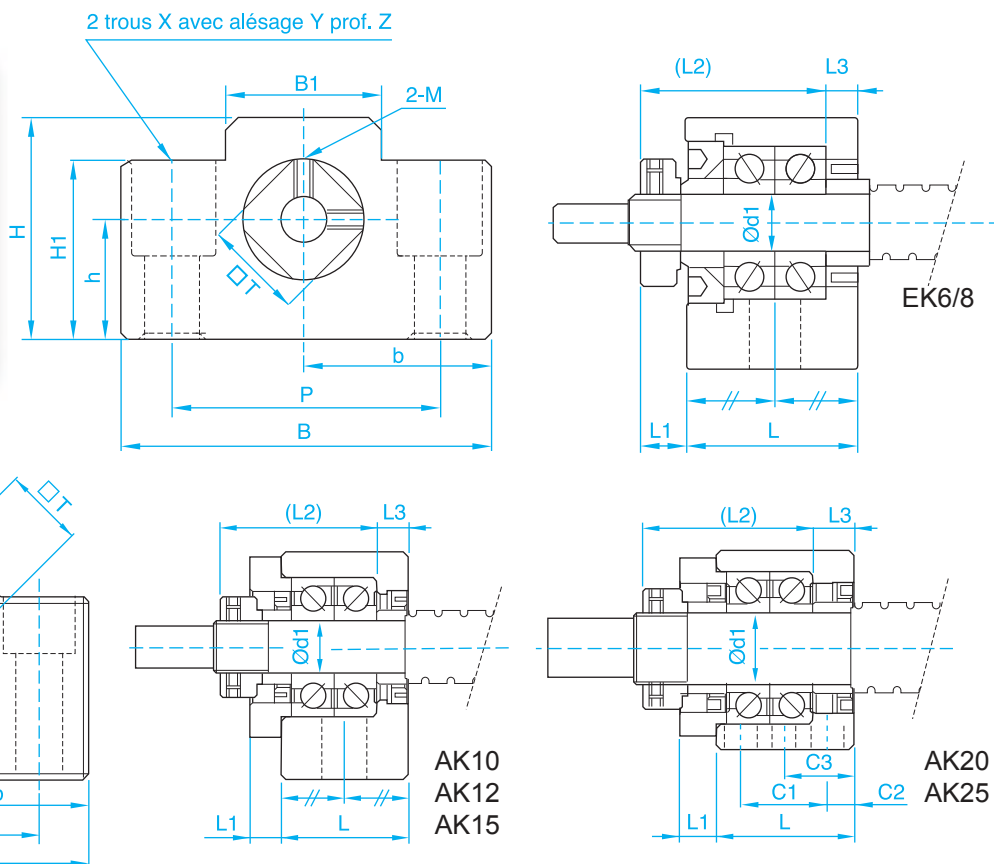


Type AK/EK



Palier fixe - Fixed-side



Paliers pour vis

Référence Type	Dimensions - mm																			Roulement Bearing	Poids Weight g	
	Ød1	L	L1	L2	L3	B	H	b ±0,02	h ±0,02	B1	H1	P	X	Y	Z	M	T	C1	C2			C3
EK6C7	6	20	5,5	22	3,5	42	25	21	13	18	20	30	5,5	9,5	11	M3	12	-	-	-	706A	150
EK8C7	8	23	7	26	4	52	32	26	17	25	26	38	6,6	11	12	M3	14	-	-	-	708A	260
AK10C7	10	24	6	29,5	6	70	43	35	25	36	35	52	9	14	11	M3	16	-	-	-	7000A	500
AK12C7	12	24	6	29,5	6	70	43	35	25	36	35	52	9	14	11	M4	19	-	-	-	7001A	500
AK15C7	15	25	6	36	5	80	49	40	30	41	40	60	11	17	15	M4	22	-	-	-	7002A	620
AK20C7	20	42	10	50	10	95	58	47,5	30	56	45	75	11	17	15	M4	30	22	10	-	7204A	1 430
AK25C7	25	48	12	59	14	105	68	52,5	35	66	25	85	11	-	-	M5	35	30	9	24	7205A	1 920

C7 :Roulements standards à contact oblique sans précharge, jeu axial maximum est de 0,018 mm

C7: Using angular contact ball bearing without preload, and maximum axial clearance is 0,018mm

C5 : Roulement de précision avec précharge, le jeu axial est de 0 mm

C5: Using precision ball bearing with preload, the axial clearance is 0 mm

Pour les paliers anti-corrosion ajouter à la fin de la référence N ex : AK12C5N

Palier regraissable sur consultation - With relubrication facility on request

Usinage vis à billes pour paliers AK et EK

Type	Dimensions - mm							Longueur de la bague Length of sleeve C
	Vis à billes Ball screws Ød	ØD g6	ØG	E	F	M	S	
EK6C7	8	6	4	28	8	M6 x 0,75	8	5
EK8C7	10/12	8	6	32	9	M8 x 1	10	5,5
AK10C7	10/14	10	8	36	15	M 10 x 1	12	5,5
AK12C7	14/16	12	10	36	15	M12 x 1	12	5,5
AK15C7	20	15	12	48	20	M15 x 1	13	10
AK20C7	25	20	17	64	25	M20 x 1	16	11
AK25C7	32	25	20	76	30	M25 x 1,5	20	14

