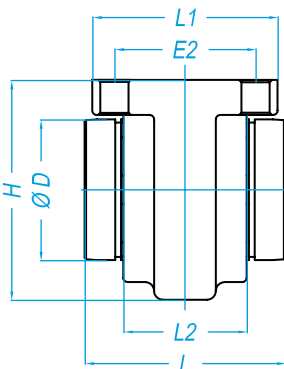
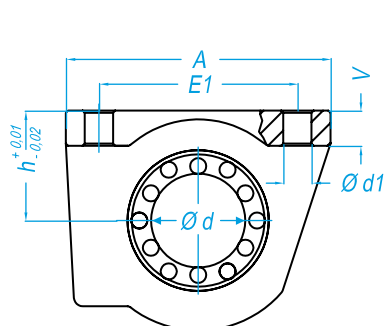


Type SG



Référence Type	Dimensions - mm												Poids Weight
	Ø d	Ø D	A	H	h	L	L1	L2	E1	E2	Ø d1	V	g
SG16	16	26	50	42	22	36	35	22	40	26	4,3	6,5	190
SG20	20	32	60	50	25	45	42	28	45	32	4,3	8	380
SG25	25	40	74	60	30	58	54	40	60	40	5,3	9	700
SG30	30	47	84	70	35	68	60	48	68	45	6,4	10	1 100
SG40	40	62	108	90	45	80	78	56	86	58	8,4	12	2 300
SG50	50	75	130	105	50	100	70	72	108	50	8,4	14	3 450
SG60	60	90	160	125	60	125	92	95	132	65	11	15	6 770
SG80	80	130	200	170	80	165	122	125	170	90	13	22	15 500

DIN ISO 4762-8.8

Palier ajustable sur consultation. On request ajustable clearance housing units.

Exemple de désignation

SG 20 LME

Type de palier Housing units type

Diamètre de l'arbre 60/80 sur consultation Shaft diameter

Type de douille Linear bearing type

• Version standard • Standard type

- LME de 16 à 80 Cage résine Resin cage
- LMEA de 12 à 60 Cage acier Steel cage
- LMES de 12 à 40 Inox cage résine Stainless steel resin cage
- SBE de 16 à 50 Auto-alignante Self-aligning

• Version de précision • Precision type

- KB de 16 à 80 Cage acier Steel cage
- TK de 16 à 50 Auto-alignante Self-aligning
- LBCR de 16 à 80 Non auto-alignante No self-aligning
- LPAR de 16 à 80 Bague lisse Linear plain bearing

Option SK anticorrosion
Option HV6 anticorrosion
sans joint / Without seal

Attention Warning

Pour les systèmes utilisant des douilles inox ou anticorrosion, il faut prendre 80% de la charge indiquée
For systems using stainless steel linear bearing, take 80% of indicated load

- Les douilles montées dans les paliers sont équipées de racleurs sauf les douilles lisses.
- Pour les capacités de charges voir le tableau pages C31, C32 et C33.