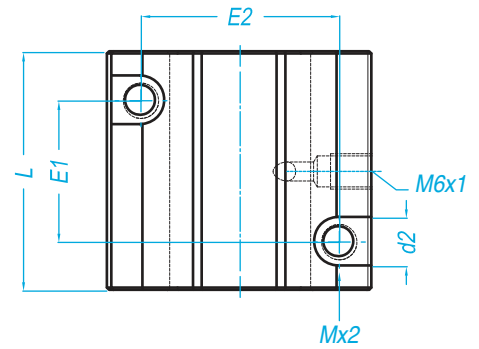
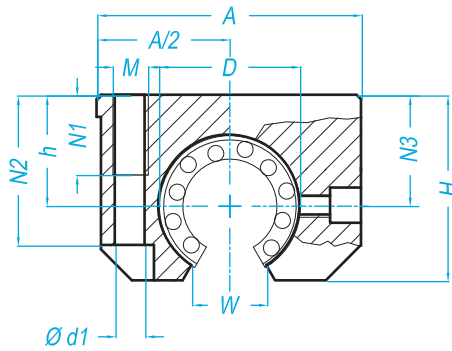
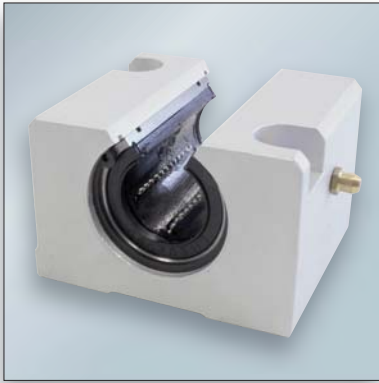


**Type NSO**



Référence Type	Dimensions - mm															Poids Weight	
	Ø d	Ø D	A	H	h	L	N1	N2	N3	E1	E2	Ø d1	d2	W	M	θ	g
<b>NSO16</b>	16	26	53	35	22	43	13	27	22	26	40	5,3	10	9,4	M6	78°	170
<b>NSO20</b>	20	32	60	42	25	54	18	32	25	32	45	6,6	11	10,2	M8	60°	300
<b>NSO25</b>	25	40	78	51	30	67	22	39	31,5	40	60	8,4	15	12,5	M10	60°	570
<b>NSO30</b>	30	47	87	60	35	79	22	48	33	45	68	8,4	15	13,9	M10	50°	860
<b>NSO40</b>	40	62	108	77	45	91	26	60	43,5	58	86	10,1	18	18	M12	60°	1 600

Produits associés : arbres supportés pages A24, A25, A26 et A27

**Exemple de désignation**

**NSO 20 LME AS**

Type de palier	Housing units type		
Diamètre de l'arbre	Shaft diameter		
Type de douille	Linear bearing type		
• Version standard	• Standard type		
LME de 16 à 40	Cage résine	Resin cage	
SBE de 16 à 40	Auto-alignante	Self-aligning	
		sans joint / Without seal	
• Version de précision	• Precision type		
TK de 16 à 40	Auto-alignante	Self-aligning	
FMN de 16 à 40	Bague lisse	Linear plain bearing	
		Option SK anticorrosion	
		sans joint / Without seal	
Palier regraissable	With relubrication facility		



**Attention Warning**

Pour les systèmes utilisant des douilles inox ou anticorrosion, il faut prendre 80% de la charge indiquée  
 For systems using stainless steel linear bearing, take 80% of indicated load

- Les douilles montées dans les paliers sont équipées de racleurs sauf les douilles lisses.
- Pour les capacités de charges voir le tableau pages D30 et D31.